

## OCENA WIZUALNA SZYB ZESPOLONYCH PRODUKCJI GLASSKON

Niniejsze opracowanie powstało w celu określenia kryteriów oceny wizualnej szyb zespolonych w stanie zabudowanym tj. po zamontowaniu w ramy okienne, drzwiowe itp. "Niniejszy dokument (wszystkie części) obejmuje wymagania dotyczące szyb zespolonych. Główne zamierzone zastosowania szyby zespolonej to instalacje w oknach, drzwiach, ścianach osłonowych, dachach i ściankach działowych. Osiągnięcie wymagań tej normy wskazuje, że szyby zespolone spełniają potrzebę ich zamierzonego wykorzystania. Zgodność wykonania z normą PN En 1279;2018 1-6 szkło w budownictwie informuje, że parametry wizualne, energetyczne, akustyczne, bezpieczeństwa nie zmieniają się znacząco w czasie.

Szyby zespolone izolacyjne przeznaczone do celów artystycznych (np. Szkło ołowiowe lub szkło topione) są wykluczone z zakresu tego standardu.

### UWAGA

W przypadku produktów szklanych z okablowaniem elektrycznym lub połączeniami np. alarm lub ogrzewanie, może mieć zastosowanie dyrektywa niskonapięciowa.

Niniejszy opis zawiera: dane na zasadzie normy europejskiej, definicje izolacyjnych szyb zespolonych, jakość optyczną i wizualną oraz ich tolerancje wymiarowe.

## WARUNKI OCENY SZYB ZESPOLONYCH GLASSKON

Izolacyjne szyby zespolone należy obserwować w odległości nie mniejszej niż 3 m pod kątem prostym do powierzchni szkła, o ile jest możliwość przez jedną minutę na m<sup>2</sup>. Ocenę przeprowadza się w warunkach rozproszonego światła dziennego (np. zachmurzone niebo), bez bezpośredniego światła słonecznego lub sztucznego oświetlenia.

Norma PN EN 1279: 2018 Szkło w budownictwie jest normą nadrzędną, która przedstawia wymagania jak również powołuje się na aspekty, wytyczne, według których należy odbierać wzrokowo szyby zespolone oraz szkło pojedyncze.

Europejskie Normy Zharmonizowane (hEN), takie jak:

- hEN 572 – szkło float / hEN 1096 – szkło powlekane
- hEN 12150 (12150-1, 12150-2) – szkło hartowane
- hEN 12543 /14449 - bezpieczne szkło laminowane

Według powyższych zapisów przygotowana została Ocena wizualna szyb dotycząca przeprowadzania wizualnej kontroli szkła, która bazuje na danych pochodzących z Norm Europejskich. Wyjaśniamy zjawiska oraz informujemy, kiedy należy skontaktować się ze swoim dostawcą.

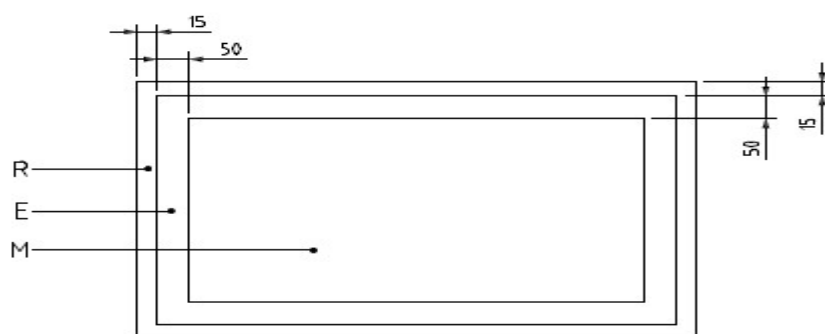
Nasze wyroby podlegają nadzorze przez Laboratoria Notyfikowane.

Jednostki szkła izolacyjnego oceniane z zewnątrz powinny być badane w stanie zainstalowanym, przyjmując należy wziąć pod uwagę zwykłą odległość widzenia, co najmniej 3 m. Kąt widzenia powinien być prostopadły do powierzchni szkła, jak to możliwe.

Ważne jest by weryfikować płaszczyznę szkła wybierając obiekt za szybą a nie na szybie. W celu oceny zostały wyodrębnione 3 obszary w szybie zespolonej. Obszar główny, gdzie ocena jest dokonywana przy zastosowaniu bardziej rygorystycznych kryteriów w związku z faktem, że obserwacja tła przy normalnym użytkowaniu szyby odbywa się przede wszystkim przez ten właśnie obszar. Drugim wyodrębnionym obszarem jest obszar brzegowy, w którym istniejące wady mają mniejszy wpływ na wartość użytkową szyby zespolonej oraz trzeci krawędź szyby.

Następujące strefy obserwacyjne są zdefiniowane na rysunku R1.

EN 1279-1:2018 (E)



## Opis

Strefa R - 15 mm zwykle pokryta ramą lub odpowiadająca uszczelnieniu krawędzi w przypadku krawędzi bezramkowanej

Strefa E - na krawędzi obszaru Widocznego, o szerokości 50 mm

Strefa M - strefa główna

F.3 Szyba zespolona wykonana z dwóch tafli szkła monolitycznego

F.3.1 Błędy punktowe

**Maksymalna liczba usterek punktowych jest zdefiniowana w tabeli F.1.**

**Tabela F.1 - Dopuszczalna liczba usterek punktowych**

Strefa	Rozmiar błędu ( $\emptyset$ w mm)	rozmiar panelu S ( $m^2$ )			
		$S \leq 1$	$1 < S \leq 2$	$2 < S \leq 3$	$3 < S$
R	Wszystkie rozmiary	Bez limitu			
E	$\emptyset \leq 1$	Akceptowane, jeśli mniej niż 3 w każdym obszarze z $\emptyset \leq 200\text{mm}$			
	$1 < \emptyset \leq 3$	4	1 na metr obwodu		
	$\emptyset > 3$	Niedozwolone			
M	$\emptyset \leq 1$	Akceptowane, jeśli mniej niż 3 w każdym obszarze z $\emptyset \leq 200\text{ mm}$			
	$1 < \emptyset \leq 2$	2	3	5	$5+2/m^2$
	$\emptyset > 2$	Niedozwolone			

Maksymalna dopuszczalna liczba kropek i plam jest określona w tabeli F.2.

**Tabela F.2 - Dopuszczalna liczba kropek i plam**

strefa	wymiary i typ błędu ( $\emptyset$ w mm)	obszar szyb S ( $m^2$ )	
		$S \leq 1$	$1 < S$
R	wszystkie	bez limitu	
E	kropki $\emptyset \leq 1$	bez limitu	
	kropki $1\text{mm} < \emptyset \leq 3$	4	1 na metr obwodu
	plamy $\emptyset \leq 17$	1	
	kropki $\emptyset > 3$ i plamy $\emptyset > 17$	Maksimum 1	
M	kropki $\emptyset \leq 1$	Maksymalnie 3 w każdym obszarze z $\emptyset \leq 20\text{ mm}$	
	kropki $1 < \emptyset \leq 3$	Maksymalnie 2 w każdym obszarze z $\emptyset \leq 20\text{ mm}$	
	kropki $\emptyset > 3$ i plamy $\emptyset > 17$	nieakceptowane	

### F.3.3 Błąd liniowy / rozszerzony

Maksymalna liczba błędów liniowych / rozszerzonych jest zdefiniowana w tabeli F.3.

Dozwolone są zadrapania pod warunkiem, że nie tworzą skupienia.

Tabela F.3 - Dopuszczalna liczba błędów liniowych / rozszerzonych

STREFA/OBSZAR	indywidualne długości (mm)	suma indywidualne długości (mm)
R	bez limitu	
E	≤ 30	≤ 90
M	≤ 15	≤ 45

### F.4 Szyby zespolone izolacyjne inne niż wykonane z dwóch monolitycznych tafli szkła

Dopuszczalna liczba rozbieżności zdefiniowanych w F.3. jest zwiększona o 25% na dodatkowy element szklany (w wielu szybach lub w laminowanym elemencie szklanym). Liczba dopuszczalnych wad zawsze zaokrąglamy w górę.

PRZYKŁADY:

- Potrójna przeszklona jednostka z 3 monolitycznych szyb: liczba dopuszczalnych błędów F.3 jest mnożona przez 1,25.
- Podwójna szyba zespolona z dwóch laminowanych szyb z 2 elementami szklanymi każda: liczba dopuszczalnych błędów F.3 jest mnożone przez 1,5.

Rysa włosowata, to rysa do szerokości 0,15mm, nie wyczuwalna pod palcem.

### F.5 Jednostka ze szkła izolacyjnego zawierająca szkło poddane obróbce cieplnej

Jakość wizualna, termicznie hartowanego szkła bezpiecznego, po umieszczeniu w szybie zespolonej lub w szkle laminowanym, powinno spełniać wymagania odpowiedniej normy produktu np. norma PN EN 12150-1 oraz 12150-2 dla szkła ESG.

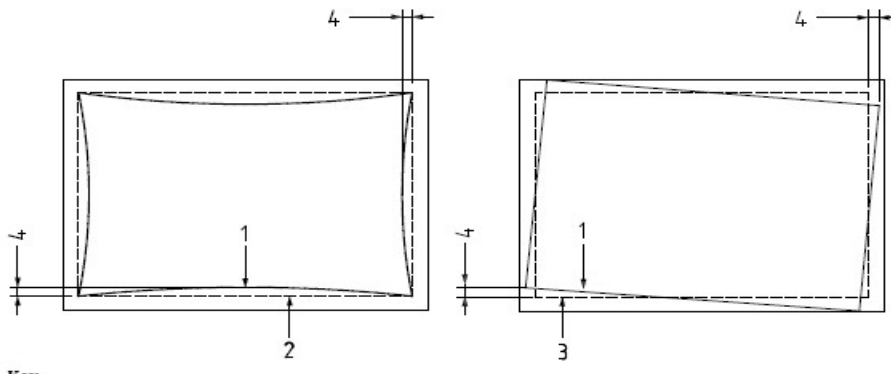
Oprócz powyższych wymagań, dla szkła poddanego obróbce cieplnej, ogólny łuk w stosunku do całkowitej długości krawędzi szkła nie może być większy niż 3 mm na 1 000 mm długości krawędzi szkła. Większy ogólny łuk może występować dla formatki kwadratowych lub zbliżonych do kwadratowych [do 1: 15] i dla pojedynczych szyb o nominalnej grubości <6 mm.

## Tolerancja na prostoliniowość ramki międzyszybowej

W przypadku podwójnego zespolenia tolerancja na prostoliniowość ramki wynosi 4 mm do długości 3,5 m i 6 mm na dłuższe odcinki. Dopuszczalne odchylenie ramki międzyszybowej w stosunku do równoległego prostego szkła krawędzi lub ramki podwójnej w każdej komorze (np. w potrójnym oszkleniu) wynosi 3 mm do długości krawędzi 2,5 m. Dla dłuższych krawędzi długości szyby, dopuszczalne odchylenie wynosi 6 mm.

Rysunek F.7 pokazuje przykłady odchylenia położenia elementu dystansowego. **Opis:**

- ramka
- teoretyczny kształt ramki
- teoretyczne położenie ramki
- odchylenie



## Kryteria techniczne oceny szyby

Podczas przeprowadzania kontroli wzrokowej, musisz patrzeć przez szybę, a nie na szybę!

Jeśli wada nie jest widoczna podczas patrzenia przez szybę w określonej odległości, wówczas uznaje się, że taka wada nie zaburza obrazu i nie wpływa na właściwości wyrobu tj: przezierność, izolacja cieplna oraz akustyczna.

Nie każda widoczna wada kwalifikuje szkło do wymiany. Patrzymy

Podczas przeprowadzania inspekcji nie wolno korzystać z urządzeń powiększających i źródeł silnego światła (np. lamp halogenowych i latarek).

Oceny nie należy przeprowadzać w czasie silnego nasłonecznienia danej szyby.

Wszystkie wady należy najpierw zidentyfikować stojąc w odległości nie mniejszej niż 3 m od szyby. W przypadku zauważenia wady należy ją zmierzyć za pomocą odpowiedniego urządzenia pomiarowego (podziałka milimetrowa lub miara) i porównać z tabelą znajdującą się w powyższych zapisach.

Ze względu na fakt, że szyby zespolone składają się z więcej niż jednej tafli szkła, patrzący może zauważyć odbicia wielokrotne. Ten efekt będzie mocniejszy w potrójnych szybach zespolonych.

Nie stanowi on wady szyby.

Załamanie światła na szkło może powodować niewielkie przejściowe efekty tęczy. Pojawiają się one z powodu równoległego ustawienia wysokiej jakości tafli szkła płaskiego względem siebie, a także z uwagi na różną orientację szkła hartowanego.

Technologia szklenia stale ewoluuje, zatem nowo wyprodukowane szyby instalowane obok szyb starszych, nie muszą idealnie do nich pasować. Taka sytuacja nie wynika z wad szkła. Powłoka niskoemisyjna szkła może powodować przejściowe efekty wizualne. W pewnych warunkach oświetleniowych powłoka ta może wyglądać jak przezroczysta folia lub może powodować efekt zamglenia powierzchni szkła. Gdy w sąsiedztwie szkła umieści się lekkie, kolorowe obiekty, takie jak firanki, mogą one wydawać się nieco ciemniejsze niż są w rzeczywistości. Różnice w budowie sąsiadujących zespołów szklanych mogą również powodować efekty wizualne, które są dopuszczalne.

Przy zastosowaniu szkła laminowanego może ujawniać się tzw. Efekt Moire czyli pofalowania szkła laminowanego, który nie stanowi wady takich szyb zespolonych. Ocenę optyczną szkła definiuje Norma EN572-2 Odcisk rolki. (tylko w przypadku szkła termicznie wzmocnianego)

## DEFINICJE WAD

### Wady krawędzi

Zewnętrzne płytkie uszkodzenia krawędzi lub złamania konchoidalne, które nie wpływają na wytrzymałość szkła i które nie wystają poza szerokość uszczelki krawędziowej są dopuszczalne.

Dopuszczalne są wewnętrzne pęknięcia konchoidalne bez luźnych odłamków, które są wypełniane przez szczeliwo.

### Błąd punktowy

sferyczne lub półsferyczne zaburzenia przezroczystości patrząc przez szkło

Uwaga do wpisu: Może to być wtrącenie stałe, inkluzja gazowa, dziurka w powłoce lub wada punktowa w szkłe laminowanym.

### Aureola

obszar lokalnie zniekształcony, zazwyczaj wokół defektu punktu, gdy defekt jest zawarty w szybie

### **Zabrudzenie**

Pozostałość na powierzchni szyby, zaburzająca widok przez szybę w postaci plam, smug czy przebarwień,

### **Błędy liniowe / rozszerzone**

Ubytki, które mogą znajdować się na lub w szkłe, w postaci osadów, śladów lub zadrapań, które zajmują pasmo po długości na powierzchni szyby

### **Plama**

Wada większa niż wada punktowa, często o nieregularnym kształcie, częściowo o strukturze cętkowanej

Grupa defektów

Nagromadzenie bardzo małych defektów dających wrażenie plam

### **Nierówna krawędź**

Wady, które mogą wystąpić na krawędzi kawałka o rozmiarze cięcia w postaci błędów cięcia i powstających przy tym ubytków i/lub skosów

Pęknięcia - ostro zakończone szczeliny lub pęknięcia przebiegające przez szkło od obrzeża.

Zmarszczki- zniekształcenia występujące w międzywarstwie (folii w szkłe laminowanym) po wyprodukowaniu, jako widoczne zakładki.

Smugi- zniekształcenia powstałe w między warstwie (folii w szkłe laminowanym) wywołane wadami procesu produkcyjnego między warstwy, które uwidaczniają się po wyprodukowaniu lub zacieki będące efektem nie domycia szkła

Zabrudzenia ramek

Dopuszcza się smugi i zabrudzenia ramek nie widocznych z odległości 3m.

**Dopuszcza się wycieki butylu do wewnątrz komór do 2mm, wg. praktyk szklarskich jest to efekt nadmiaru butylu zastosowanego przez producenta szyb, mający co najwyżej aspekt wizualny, poprawiający izolacyjność szyb zespolonych., nie podlegające reklamacji**

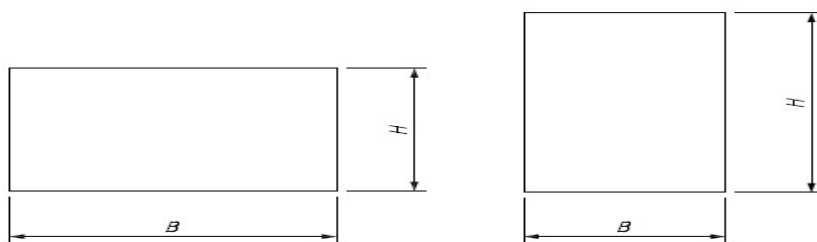
## Tolerancje wymiarowe Ogólne

Poniższe tolerancje opierają się na tolerancjach pojedynczych tafli szkła stosowanych w Europie, normy wymienione poniżej oferują najgorsze sytuacje. Zawężenie tych tolerancji może być tematem umowy między stronami.

Tam, gdzie przyjmowane są węższe tolerancje, powinny one, być podane w opisie systemu szyb zespolonych w szczególnych przypadkach, odniesienie do poszczególnych elementów umowy.

### 6.3.2 Wysokość i szerokość jednostki

Gdy wymiary szyb zespolonych są podane dla prostokątnych szyb, pierwszym wymiarem będzie szerokość, B, a drugi wymiar wysokość, H, jak pokazano na rysunku 4. Należy wyjaśnić, które Wymiar to szerokość B, która jest wysokością H w odniesieniu do pozycji zainstalowanej.



Rysunek 5 – przykłady szerokości i wysokości względem kształtu szyby

Tolerancje wymiarowe są częścią opisu systemu i podlegają produkcji fabrycznej kontrola w odpowiednich punktach normy EN 1279-6: 2018. Wskazówki dotyczące tolerancji wymiarów podano w tabeli 2.

Tabela 2 - Wskazówki dotyczące wymiarów tolerancji izolacyjnych szyb zespolonych

Podwójny / potrójny IGU	Tolerancje na B i H	Tolerancje dotyczące niedopasowania/niewspółosiowość
wszystkie szyby $\leq 6$ mm, i (B i H) $\leq 2000$ mm	+/- 2mm	$\leq 2$ mm
6 mm < najgrubsza szyba $\leq 12$ mm lub 2 000 mm < (B lub H) $\leq 3 500$ mm	+/- 3mm	$\leq 3$ mm



<b>3 500 mm &lt;(B lub H) ≤ 5 000 mm i najgrubsza szyba ≤ 12 mm</b>	<b>+/- 4mm</b>	<b>≤ 4 mm</b>
<b>1 szyba &gt;12 mm, i (B i H) &gt; 5000 mm</b>	<b>+/- 5mm</b>	<b>≤ 5 mm</b>
<b>Grubości są grubością nominalną.</b>		

### 6.3.3 Tolerancje grubości wzdłuż obwodu urządzenia

Rzeczywistą grubość mierzy się między zewnętrznymi szklanymi powierzchniami urządzenia, w każdym rogu oraz w przybliżonych punktach środkowych krawędzi. Wartości należy mierzyć z dokładnością do 0,01 mm i podane z dokładnością do 0,1 mm. Zmierzone grubości nie mogą różnić się od grubości nominalnej podane przez producenta szyb zespolonych o więcej niż tolerancje przedstawione w tabeli 3.

**Tabela 3 – tolerancje grubości szyb zespolonych**

przeszklenie	szkło	Tolerancje grubości na szybach zespolonych
<b>Podwójna szyba</b>	<b>Wszystkie szyby są odprężone termicznie</b>	<b>+/- 1,0 mm</b>
	<b>Co najmniej jedna szyba jest laminowana, wzorzysta lub nie odprężona termicznie</b>	<b>+/- 1,5 mm</b>
<b>potrójne szyby</b>	<b>Wszystkie szyby są odprężone termicznie</b>	<b>+1,4 mm</b>
	<b>Co najmniej jedna szyba jest laminowana, wzorzysta lub nie odprężona termicznie</b>	<b>+ 2,8mm/ -1,4 mm</b>
<b>Jeżeli jeden element szklany ma grubość nominalną większą niż 12 mm w przypadku szkła odprężonego lub hartowanego, lub 20 mm w przypadku szkła laminowanego, należy skonsultować się z producentem szyby zespolonej.</b>		

Uwaga reakcje chemiczne i zmiany spowodowane w szybie zespolonej w wyniku braku kompatybilności materiałów stosowanych przez klienta( przebadanie mas przez klienta na

kompatybilność), brak odpowiednich badań na kompatybilność - wycieki i inne zjawiska nie są podstawą do reklamacji oraz jakichkolwiek innych roszczeń.

Kompatybilność komponentów w systemie szyby zespolonej

### C.1 Zgodność

Komponenty są uważane za kompatybilne, jeśli ich wzajemne oddziaływanie w szybie izolacyjnej nie wpływa na odpowiednie właściwości jednostki w oczekiwanym czasie życia.

### C.2 Dyfuzja i równowaga

Niektóre produkty zawarte w komponentach IGU, które nie są chemicznie związane w zespoleniu, takie jak plastyfikatory, katalizatory, przeciwutleniacze, fotostabilizatory itp. mogą migrować. Kiedy składniki są w bezpośrednim kontakcie, migracja może prowadzić do dyfuzji produktów między komponentami. Prędkość tej dyfuzji będzie zależeć od różnicy ciśnień cząstkowych, masy cząsteczkowej materiału, temperatury otoczenia, ilości składników.

Procesy dyfuzji dobiegają końca, gdy osiągnięta zostanie równowaga wszystkich migrujących produktów.

### C.3 Kontakt

Bezpośredni kontakt występuje, gdy dwa elementy są w kontakcie.

Kontakt pośredni występuje, gdy dwa składniki mają bezpośredni kontakt z trzecim materiałem, który jest w stanie wchłonąć lub adsorbuje, co najmniej jeden z migrujących produktów jednego z dwóch składników.

### C.4 Interakcja

Komponenty w ramach systemu, które wchodzą w bezpośredni lub pośredni kontakt. Określają migrację, czyli wymianę produktów, dzięki procesom dyfuzji. Zysk i / lub utrata produktów powodują zmiany fizyczne właściwości jednego lub obu składników, takich jak moduł, objętość, gęstość, lepkość i wartość plastyczności.

Podczas gdy zmiany wpływają głównie na właściwości fizyczne, w niektórych przypadkach mogą wystąpić reakcje chemiczne. Opisane powyżej zmiany nazywane są interakcją

### Niezgodność konstrukcji z zamówieniem

Za wadę uważa się wykonanie szyby ze szkła o innych parametrach i wyglądzie niż uzgodnione w zamówieniu nabywcy.

Wady związane z położeniem butylu

Dopuszcza się przewężenia butylu a także liniowe wcieki butylu do 2mm,

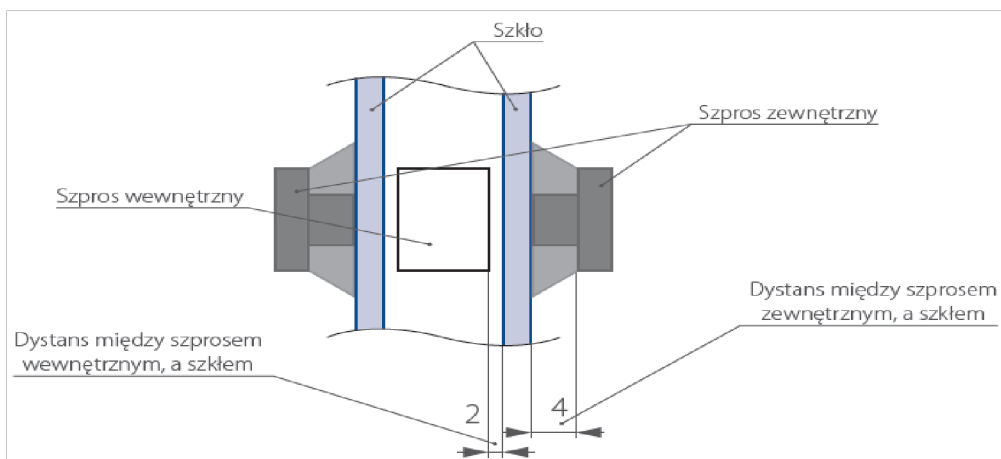
## Wady związane ze szprosami

Na życzenie nabywcy wewnątrz szyby zespolonej mogą być montowane elementy ozdobne – szprosy.

Typ, kolor, układ geometryczny elementów – według zamówienia nabywcy. Dopuszcza się szczeliny w połączeniu szprosów nie większe niż 1 mm. Zalecane jest takie dobranie grubości szprosów w stosunku do grubości ramki dystansowej, aby różnica ich grubości była minimum 2 mm (rys.1). Taka różnica grubości pozwala zapobiec dotykaniu szprosów do szkła, a tym samym zapewnia ograniczenie przemarzania szyb w miejscu instalacji szprosów oraz pęknięciami szkła w wyniku pracy szyby.

Z uwagi na swą budowę i charakter dekoracyjny – mogą być obserwowane niewielkie drgania lub stukanie szprosów o szybę zespoloną, tzw. dzwonienie. Dotyczy to szczególnie sytuacji, gdy następuje przenoszenie drgań zewnętrznych na szyby (np. przejazd ciężkiego samochodu) lub w trakcie ruchu otwierania / zamykania okien i drzwi. Dla ograniczenia tego zjawiska, standardem jest nakładanie bezbarwnych silikonowych nakładek dystansowych tzw. bumponów, w miejscach krzyżowego łączenia szprosów.

Ilość i rozmieszczenie bumponów zależy od ilości i długości pól szprosów i pozostaje w gestii producenta, chyba że klient na zamówieniu wyraźnie zaznaczy i ustali to z działem zamówień. Szprosy międzyszybowe są wykonane z aluminium, co oznacza, że są wrażliwe na rozszerzalność cieplną. W niektórych przypadkach (szczególnie latem) może to spowodować zwiększanie się długości szprosów, a co za tym idzie nieznaczne odchylenia kształtu. Widoczne ślady piłowania i nieznaczne zmiany zabarwienia w obszarze cięcia są uwarunkowane procesem produkcji, nie podlegają reklamacji. Ocenie poddaje się zachowanie właściwych kątów w obszarach powstałych na skutek podziału powierzchni szyby przez szprosy z uwzględnieniem tolerancji produkcyjnych i montażowych oraz ogólnego wyglądu oszklenia. W przypadku szprosów umieszczonych w przestrzeni międzyszybowej zasadniczo jest niemożliwe uniknąć oddziaływań wynikających z uzależnionej od temperatury zmiany ich długości. rys 1



W związku z zamówieniem szprosów przez kontrahenta przy braku powyższych luzów - 2 mm na stronę, w szybach zespolonych, reklamacje nie będą uwzględniane!

## Wady dotyczące ramek dystansowych

Powierzchnie wewnętrzne ramek dystansowych powinny być czyste. Ewentualne zanieczyszczenia są dopuszczalne w zakresie normy. W standardowych szybach zespolonych odległość ramek dystansowych od krawędzi szyb nie powinna przekraczać 13 mm. Standardowa odległość od krawędzi szkła do powierzchni ramki wg. standardu produkcji Glasskon to 10-11mm.

Wysyp sita czy też opilki analizowane są w zakresie norm PN EN1279 ; 2018 Szkło w budownictwie.

### Opakowanie szyb

Szyby zespolone powinny być dostarczone na stojakach transportowych, pakowane wg ustaleń z klientem oraz specyfikacją i zgodnością na dokumentach spedycyjnych.

### Rozszczelnienie

Rozszczelnieniem nazywamy wadę szyb zespolonych, polegającą na utracie szczelności wewnętrznej komory szyb zespolonych. Sygnałem o wystąpieniu tej wady jest widoczne (stale lub okresowo) zaparowanie wewnątrz komory szyby zespolonej, a także zacieki lub gromadzenie się wody na dnie szyby. Rozszczelnienie spowodowane uszkodzeniem uszczelnienia lub jego degradacją w skutek niewłaściwego przechowywania, narażenia na bezpośrednie działanie na krawędź szyb promieniowania UV lub innych reakcji fizycznych lub chemicznych nie podlegają reklamacji.

#### UWAGA

Zgodnie z „Ogólnymi Warunkami Gwarancji na Szyby Zespolone Produkowane przez PH KONRAD / Oddział GLASSKON” producent udziela gwarancji na szczelność dostarczonych szyb zespolonych. Standardowy okres gwarancji na szczelność szyb zespolonych wynosi:

- 5 lat dla szyb zespolonych o kształtach prostokątnych,
- 2 lat dla szyb zespolonych o kształtach nie prostokątnych.

Gwarancja obejmuje wyłącznie te przypadki, w których utrata szczelności nastąpiła z przyczyn wadliwego wykonawstwa szyb lub wad materiałowych tkwiących w dostarczonych szybach zespolonych, jeżeli wady te wystąpiły z winy PH KONRAD / Oddział GLASSKON

## NORMALNE ZJAWISKA FIZYCZNE WYSTĘPUJĄCE W SZYBACH ZESPOLONYCH

### 1. Reakcje szyby zespolonej na warunki klimatyczne oraz ciśnienie panujące wewnątrz szyby

Praca szyby spowodowana zmianą ciśnienia wewnątrz komór wymaga odpowiedniego zamontowania i dobru profili a także listew przyszybowych

### EFEKT PODWÓJNEJ SZYBY

W szybie zespolonej znajduje się ściśle określona, zamknięta ilość powietrza / gazu. Ciśnienie i temperatura gazu są takie, jak powietrza atmosferycznego w czasie produkcji szyb. Jeśli po zamontowaniu, szyby zespolone znajdują się w innych warunkach, zmieniona zostaje temperatura, ciśnienie powietrza, spowoduje to powstanie nieuniknionych różnic pomiędzy ciśnieniem wewnątrz szyby zespolonej, a ciśnieniem zewnętrznym. Takie różnice ciśnienia powodują nacisk na tafle szkła w szybie zespolonej, którego następstwem jest niewielkie ugięcie się szkła. Przykładowo, w okresie letnim, gdy temperatura szyb zespolonych rośnie do 30°C lub więcej – gaz wewnątrz szyby rozgrzewa się i ciśnienie jego wzrasta. Ciśnienie to powoduje nacisk na tafle szkła szyby zespolonej, które wyginają się nieznacznie na zewnątrz. W okresie zimowym mamy do czynienia ze zjawiskiem odwrotnym, polegającym na wklęsnięciu szyb pod wpływem obniżenia się ciśnienia wewnątrz szyby zespolonej, powodowanego spadkiem temperatury w szybie.

Ponadto, na powierzchniach szyb zespolonych może także dochodzić do wielokrotnego odbicia o różnym stopniu nasilenia. W niektórych przypadkach, wielokrotne odbicie może być bardziej wyraźne np. wówczas, gdy tło szyby jest ciemne lub jeśli szyby są powlekane. Zjawisko to jest prawidłowością charakteryzującą wszystkie szyby zespolone.

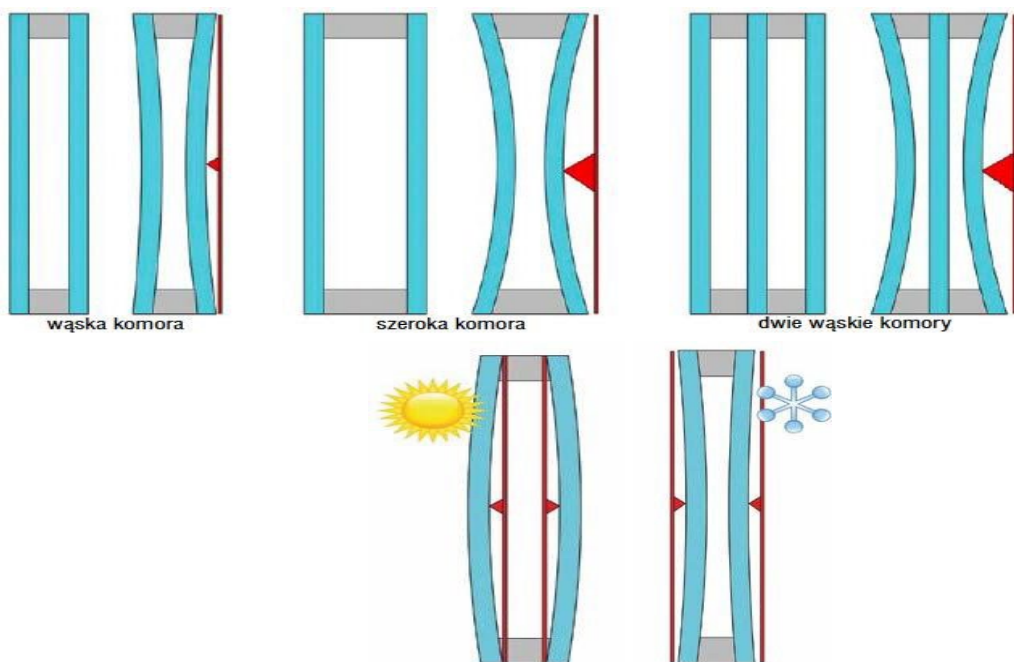
Hermetycznie zamknięta przestrzeń pomiędzy szybami zawiera ustaloną objętość powietrza / gazu, podyktowaną wartościami temperatury i ciśnienia atmosferycznego panującymi w chwili zespolenia. Zjawisko opisane jest w normie EN1279-1:G.5

W przypadku montażu szyb zespolonych powyżej wysokości 700 m n.p.m. lub przy względnej różnicy wysokości pomiędzy miejscem produkcji (zakład Glasskon) a miejscem montażu, większej niż 500 m, zaleca się wykonanie kompensacji ciśnienia. Pozwoli to ograniczyć efekt wklęsłości / wypukłości szyb zespolonych oraz zmniejszyć ryzyko pęknięcia szkła.

Należy pamiętać, aby podczas montażu szyb zespolonych w ramy okienne pozostawić odpowiedni luz oraz zastosować odpowiednią ilość podkładek i dobrze je wykontrować. Jeśli nie spełnimy któregokolwiek z wyżej wymienionych czynników szyba może:

1. ulec pęknięciu
2. stykać się ze sobą , powodując uszkodzenie powierzchni lub ulec pęknięciom
3. ulec odkształceniom
4. ulec czasowym uwypukleniom lub wklęsłością szyb

**W powyższych przypadkach reklamacja nie będzie uwzględniana.**



Rys. 3a. Między komorą międzyszybową i atmosferą nie ma wymiany powietrza

## 2. Interferencja

Zjawisko interferencji światła zwane prążkami Brewstera pojawia się w szybach zespolonych wówczas gdy :

-są one wykonane ze szkieł o bardzo małej różnicy grubości, mieszczącej się w przedziale od 400 do 700 nm, tj. długości składowych fal światła białego.

Stosowane w szybach zespolonych szkło float charakteryzuje się minimalnymi różnicami grubości, co stanowi jego wielką zaletę. Zastosowanie szkła float do budowy szyby zespolonej może prowadzić do powstania niepożądanego zjawiska interferencji światła. W szkłe ciągnionym, produkowanym metodą Pittsburgh, różnice grubości są znacznie większe niż w szkłe float, dlatego przy zastosowaniu go w szybie zespolonej prążki Brewstera praktycznie nie występują. Gdy równocześnie obie tafle znajdują się względem siebie pod niewielkim kątem, tj. gdy różnica równoległości tafli jest rzędu od 400 do 700nm. Różnica ta w praktyce jest niezauważalna i nie wpływa na właściwości użytkowe szyby zespolonej.

Przy zaistnieniu obu opisanych wyżej warunków, następuje interferencja światła, widoczna w postaci szerokich plam, pasów lub pierścieni, rozmieszczonych w różnych miejscach na powierzchni szyby zespolonej. Zjawisko to jest bardziej widoczne przy oglądaniu szyby pod kątem, występuje losowo.

Nie może ono być traktowane, jako wada i nie może podlegać reklamacji.

### 3. Kondensacja na powierzchniach zewnętrznych szyb

Woda kondensacyjna tworzy się, gdy wilgotne powietrze graniczy z powierzchniami o odpowiednio niższej temperaturze, oziębia się do stanu nasycenia, po czym następuje skraplanie się nadmiaru wilgoci na tych powierzchniach. Na szybach izolacyjnych może występować zjawisko kondensacji pary wodnej na jej zewnętrznej powierzchni (od zewnątrz pomieszczenia).

Przyczyna tego zjawiska jest następująca:

-szyba zewnętrzna stanowi zimną, uwarunkowaną atmosferycznie płaszczyznę, na której przy odpowiednio wysokiej wilgotności, może tworzyć się kondensat.

Przyczyna tych zimnych, zewnętrznych powierzchni, tkwi właśnie w dobrej cieplochronności szyb izolacyjnych (niskie wartości współczynnika przenikania ciepła U). Z pomieszczenia przedostaje się na zewnątrz tylko niewielka ilość ciepła, wobec czego szyba zewnętrzna posiada niską temperaturę.

Efekt kondensacyjny na zewnętrznych powierzchniach szyby ze szkła izolacyjnego jest zjawiskiem uwarunkowanym przez właściwości fizyczne samego szkła oraz istniejące warunki atmosferyczne (niska temperatura i wysoka wilgotność powietrza).

**Całkowite wyeliminowanie tego zjawiska nie jest możliwe, z uwagi na to, że szyba zewnętrzna poddawana jest zmiennym warunkom atmosferycznym. Takie przypadki nie mogą być powodem wymiany szyb!**

### 4. Efekt kondensacyjny w żadnym wypadku nie świadczy o wadliwości szkła izolacyjnego.

**Kondensacja pary wodnej na zewnętrznej powierzchni szyby, ale od wewnątrz pomieszczenia, występuje najczęściej w pomieszczeniach o dużej wilgotności i niedostatecznej wentylacji, a także przy różnicach temperatur szczególnie w okresie jesienno wiosennym.**

Występowanie kondensacji pary wodnej (zaparowania) na szybie nie jest wadą a jedynie zjawiskiem fizycznym i nie podlega reklamacji.

### Zwilżalność szkła izolacyjnego wskutek wilgoci

Zwilżalność powierzchni szkła na zewnętrznej stronie szkła izolacyjnego może być różna w zależności np. od odcisków rolek i palców, etykietek, ssawek próżniowych, pozostałości materiałów uszczelniających, środków gładzących lub ślizgowych. Przy wilgotnych powierzchniach szkła wskutek tworzenia się nalotu, deszczu lub wody, różna zwilżalność może być widoczna w postaci wyraźnych plam, teoretycznie o większej przezroczystości.

Występowanie tego zjawiska na szybie nie jest wadą i nie podlega reklamacji.

## 5. Odchylenia barwy

Szkló float teoretycznie bezbarwne, w rzeczywistości posiada odcień zielony lub niebieskozielony. Jest on spowodowany zawartością stopnia żelaza w danej masie szkła oraz innych surowców stosowanych do produkcji szkła.

Mogą wystąpić różnice w szklach float poszczególnych producentów. Taki odcień szkła jest naturalną cechą szkła float. Dodatkowo odcień w szkle bezbarwnym nadają

powłoki (warstwy tlenków metali na powierzchni szkła, dzięki którym ma ono specjalne właściwości np. powłoki niskoemisyjne).

Widziany odcień szkła zależy od rodzaju powłoki, grubości szkła, oświetlenia czy kąta patrzenia na powierzchnie szyby.

Różnice w odcieniu szkła nie podlegają reklamacji.

## 6. ANIZOTROPIA

Zjawisko anizotropii występuje w szkle hartowanym tj. szkle, które zostało poddane obróbce termicznej w celu wywołania trwałych naprężeń powodujących podniesienie wytrzymałości mechanicznej formatki szkła. Ponieważ w tak wykonanej szybie sąsiadują ze sobą obszary o bardzo zróżnicowanych naprężeniach, powoduje to powstawanie różnic dróg optycznych promieni świetlnych załamujących się wewnątrz szkła. Efektem tego są widoczne czasami pod pewnym kątem obserwacji ciemno zabarwione pierścienie, ciemniejsze cętki, pasma na powierzchni szyb w przypadku



występowania światła spolaryzowanego i / lub oglądania takiej szyby przez szkła polaryzujące. Światło spolaryzowane występuje w normalnym świetle dziennym. Stopień polaryzacji zależy od pogody i położenia słońca. Są to więc obszary, w których nastąpiło częściowe wygaszenie odbitych promieni słonecznych. Zmiana kąta patrzenia na dany obszar szyby powoduje znikanie tego zjawiska.

## 7. Pękanie szkła

Szkło jest ciałem stałym bezpostaciowym, posiada znikome naprężenia wewnętrzne, dzięki czemu daje się ciąć i obrabiać. Jest ciałem jednorodnym twardym i kruchym.

Pęknięciom ulega na skutek działania termicznych lub mechanicznych czynników zewnętrznych.

Bardzo częstym błędem jest oklejanie szyb folią lub reklamą - dotyczy szyb monolitycznych oraz

VSG, przyczynia się to do pęknięć spowodowanych brakiem przezierności promieni słonecznych( ciepło kumuluje się na powierzchni szyby w wyniku czego szyba nadmiernie się nagrzewa i pęka)

Tego typu pęknięcia szyb, powstałe po dostarczeniu szyb do klienta nie są ujęte w gwarancji i nie mogą być podstawą do reklamacji, bez względu na to czy jest to stolarka aluminiowa, drewniana czy PCV. Dotyczy także fasad oraz szkła strukturalnych i innych zastosowań w budownictwie.

**W celu zwiększenia odporności szkła na pęknięcia wywołane obciążeniami termicznymi czy mechanicznymi, zaleca się by szkło poddać procesowi hartowania.**

## 8. Mycie i czyszczenie szkła

Powierzchnia szkła powinna być regularnie myta w zależności od stopnia zabrudzenia.

Zabrudzeń stałych, takich jak zaprawa cementowa, nie wolno usuwać na sucho. W tym celu powierzchnie szyby należy obficie

**zwilżyć czystą wodą w celu odmoczenia i zmycia twardych i ostrych cząstek.**

*Za wady szkła powstałe na skutek nieprawidłowego mycia, czy używania niewłaściwych środków myjących oraz wpływu zanieczyszczeń zewnętrznych (atmosferycznych i innych) dostawca szyb nie odpowiada.*

## **9. Obróbka szkła monolitycznego i warstwowego Glasskon**

### **1. Szlifowanie i polerowanie krawędzi szkła**

**Zatępienie - wstępny szlif w celu zniwelowania ostrych krawędzi szkła(najczęściej stosowany przy obróbce wstępnej przed procesem zahartowania**

**Szlif technologiczny – czoło i krawędzie szkła gładkie z dozwolonymi obszarami błyszczącymi**

**Szlif – czoło i krawędzie szkła matowe na całej długości**

**Szlif/Poler – czoło i krawędzie szkła błyszczą (są przezierne) na całej długości**

**Tolerancje wykonania szkła z tego typu obróbką krawędzi są takie same jak dla szkła po rozkroju (dotyczy tolerancji długości boków, przekątnych).**

**Jakość, wygląd powierzchni obrobionych może być wzajemnie zróżnicowany w ramach tego samego rodzaju obróbki. Zjawisko to nie podlega reklamacji.**

**Naróże formatki nie jest obrabiane!!**

**Otworowanie i wycięcia w szkle**

**Otworowanie oraz wycięcia w szkle wykonywane są według ustaleń producenta z klientem przy obróbce otworowania czy wycięć w szkle stosowana jest obróbka krawędzi minimalnie szlif wstępny.**

**Piaskowanie szkła**

To mechaniczny proces matowienia powierzchni szkła za pomocą strumienia piasku pod wysokim ciśnieniem. Proces ten prowadzi do tzw. efektu ("frosted glass") w wyniku zebrania wierzchniej warstwy szkła.

Hartowanie szkła norma PN EN 12150

Hartowanie szkła to proces produkcyjny mający na celu wzmocnienie szkła. Szkło hartowane charakteryzuje się zwiększoną odpornością mechaniczną oraz termiczną w porównaniu z szybami niehartowanymi. W przypadku zahartowania szkła otrzymujemy szkło bezpieczne, które w wyniku pęknięcia rozsypuje się na liczne tępe kawałki. Oznaczenie szkła hartowanego zazwyczaj zaznacza się zapisem "ESG" lub "Tempered Glass".

Szkło hartowane może wykazywać pewne zniekształcenia wizualne oraz kolorystyczne, bardziej podkreślone w odbiciu obrazów od podwójnych szyb zespolonych. Takie powierzchniowe zabarwienia i wzory nie wskazują na zmiany właściwości fizycznych szyby i nie świadczą o jej wadzie.

Proces termicznego wzmocnienia szkła wiąże się z ułożeniem rozgrzanego szkła na rolkach w piecu. Może to skutkować pojawieniem się niewielkich odcisków na powierzchni szkła. Mogą one być wyraźniejsze w przypadku grubszych typów szkła. Falistość od rolek. (tylko w przypadku szkła utwardzanego) Rolki pieca utwardzającego również mogą powodować niewielkie nierówności powierzchni szkła. Według normy EN 572 maksymalne odkształcenie (falowanie) może wynosić 0,3 mm / 300 mm.

Mając na uwadze coraz częstsze przypadki pęknięć termicznych, czy wymogów budowlanych, zastosowań szkła bezpiecznego zaleca się stosowanie szkła ESG na obiektach różnego typu, fasadach, witrynach sklepowych czy innych konstrukcjach szklanych. Niesie to za sobą bezpieczeństwo użytkowania stolarki okiennej czy konstrukcji szklanych. Stosowanie szkła hartowanego nie wyklucza możliwości spontanicznego pęknięcia w tym celu można zniwelować pęknięcia szkła o 99% wykonując test HST, zgodnie z normą EN 14179.

Zgodnie z normą 12150 znakowanie szkła hartowanego jest wymagane, chyba, że uzgodnienie między klientem a producentem jest inne.

Kierunkowe hartowanie szkła

**Ze względu na występowanie pofalowania od rolek istnieje opcja hartowania kierunkowego prostopadle lub równoległe długością tafli do położenia wałków w piecu hartowniczym. Taka funkcja poprawia efekt wizualny szyby oraz niweluje pofalowanie. Trzeba jednak mieć na uwadze możliwości techniczne pieca, ująć jego szerokość, gdyż nie wszystkie formaty da się zahartować kierunkowo. Hartowanie kierunkowe jest czynnością dodatkową, bez określenia kierunkowości przez klienta nie jest podejmowane działanie kierunkowe podczas procesu hartowania.**

Efekt pofalowania szyb jest skutkiem ubocznym procesu hartowania i nie podlega reklamacji, zgodnie z zapisami w normie PN EN 12150.

EN 1873 Szkło wzmocnione termicznie tolerancje odchylenia

**Wypukłość całkowita dla szkła monolitycznego 3mm/m , pozostałe szkła 4mm/m. W przypadku szkieł hartowanych - laminowanych , szkieł emaliowanych w uzgodnieniu z producentem.**

Pofalowanie od rolek

**Pofalowanie na szkłe monolitycznym dopuszczalne jest odchylenie od liniału float 0.3mm, pozostałe szkła 0.5 mm.**

Laminowanie szkła EN ISO 12543

**Zespół dwóch lub więcej szkieł połączonych ze sobą jedną lub wieloma foliami w międzywarstwie.**

Do procesu laminacji stosuje się zazwyczaj folie PVB, ale i inne folie typu EVA, folie matowe czy specjalne folie z funkcją izolacji dźwiękowej.

Mając na uwadze procesy laminacji szkła przedstawia się następujące ograniczenia czy wskazania, które nie podlegają reklamacji:

- **Narażenie krawędzi szkła warstwowego na działanie uszczelnień, czynników chemicznych, fizycznych, co może skutkować rozwarstwieniem się folii, tzw. delaminacja.**
- **dostanie się wilgoci w między warstwy folii, czego skutkiem może być odbarwienie lub delaminacja**
- **kompatybilność materiałów stosowanych przy montażu formatek zgodna ze stosowanymi foliami**
- **pofalowanie składowych szkieł formatki laminowanej, w wyniku czego powstaje zaburzenie aspektu wizualnego**
- **zjawisko anizotropii w wyniku hartowania części składowych formatki laminowanej,**
- **zjawisko soczewki w wyniku składowych szkła - formatki laminowanej,**
- **zjawisko odbarwienia - różne odcienie, ze względu na zastosowanie różnych odcieni składowych szkieł float oraz jej różnej grubości, a także rodzaju folii. Każda warstwa ogranicza przezierność formatki laminowanej,**
- **zmarszczki w warstwie foli oraz pęcherze dopuszczalne w ramach normy hEN 12543 /14449 - bezpieczne szkło laminowane, które zawierają dane kryteria.**

Wydanie zmienione pod kątem zharmonizowanej normy PN EN1279 1-6 norma wprowadzona sierpień 2018. Szkło w budownictwie. Powyższa ocena wizualna jest wiążącą klienta z dostawcą Glasskon tzn. wszelkie zapisy oraz regulacje w niej zawarte dotyczą klienta i zamawianych produktów w postaci szyb zespolonych. Ocena wizualna szyb jest nieodłącznym i ścisłym elementem OWS (Ogólne Warunki Sprzedaży Glasskon)

Zamawiając szyby klient akceptuje wszelkie zapisy i regulacje zawarte w tym dokumencie, niezwłocznie.

Aktualizacja styczeń 2022